

Pellon kunta

20.12.2022

Rakennustarkastaja Asko Seitajärvi
Kunnantie 4
95700 PELLO

MUISTUTUS / HUOMAUTUS

wpd Palovaaran Tu: livoimapuisto Oy:n poikkeamis- ja rakennuslupahakemuksesta

Määräpäivä 21.12. mennessä (kuulutustavasta valitettu)

Muistutuksen tekijät:

Ylitornion – Pellon Luonto ry

Rajanaapuri Katriina Koskela

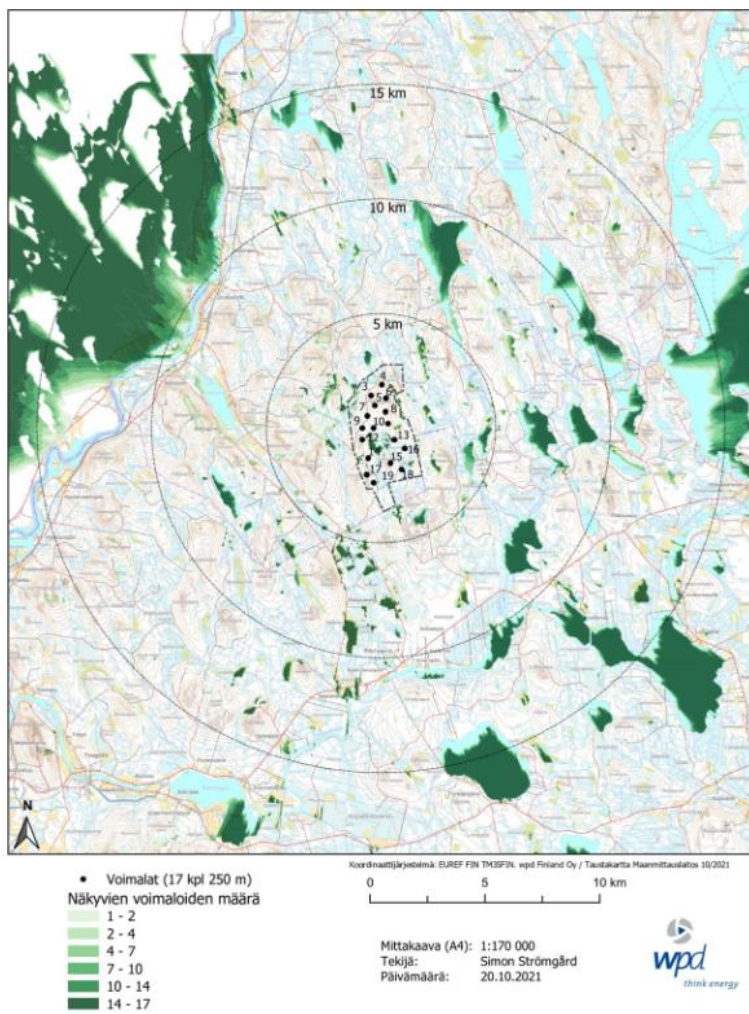
wpd Palovaaran Tuulivoimapuisto Oy hakee poikkeuslupaa, jonka tarkoituksena on kasvattaa kaikkien 17 tuulivoimalan kokonaiskorkeutta 230 metristä 250 metriin. Tämä tapahtuisi pidentämällä lapojen halkaisijaa 140 metristä 180 metriin. Myös jokaisen tuulivoimalan yksikköteho kasvaisi 5 megawattista 8 megawattiin. Voimaloiden teho kasvaisi 60 % aiemmin hyväksytystä tuulivoimayleiskaavasta. Poikkeusluvalla myönnettäisiin rakennuslupa koko kaava-alueelle ja kaikkiin rakennettaviin (17) tuulivoimaloihin.

Kyse on nyt kaavamääräysten mitätöimisestä, johon poikkeamismenettely ei ole tarkoitettu. 20 metrin korotus kokonaiskorkeuteen ja yksikkötehon kasvattaminen 60 %:lla on myös niin suuri poikkeaminen, että siihen pitäisi edellyttää kaavamuutosta.

Tuulivoimaloiden kasvattaminen niin korkeudeltaan kuin teholtaan tulisi eittämättä aiheuttamaan myös suurempaa vahinkoa luonnon monimuotoisuudelle, eritoten linnustolle, ja vaikeuttaisi entisestään alueen poroelinkeinoa. Näin korkeat tuulivoimalat tulisivat tietysti näkymään entistä kauemmaksi ja selvemmin Tornionlaakson arvokkaiisiin maisema- ja kulttuurialueisiin kumminkin puolin Euroopan pisintä vapaana virtaava jokea, Tornionjokea. Tässä viittaamme jälleen Espoon sopimukseen,

virallisemmin valtioiden rajat ylittävien ympäristövaikutusten arviointia koskeva yleissopimus on Yhdistyneiden kansakuntien Euroopan talouskomission (UNECE) yleissopimus, joka allekirjoitettiin Espoossa, vuonna 1991 ja tuli voimaan vuonna 1997. Yleissopimus sisältää velvoitteet sopimuspuolten – eli valtioiden, jotka ovat sopineet sitoutuvansa yleissopimukseen – suorittamaan tiettyjen toimien ympäristövaikutusten arvioinnin suunnittelun varhaisessa vaiheessa. Siinä vahvistetaan myös valtioiden yleinen velvollisuus ilmoittaa toisilleen ja neuvotella niistä kaikista merkittävistä hankkeista, joilla on todennäköisesti rajojen yli merkittäviä haitallisia ympäristövaikutuksia.

Mielestämme tätä sopimusta pitää noudattaa tässä poikkeamis- ja rakennuslupahakemuksessa. Tuleehan suurin maisemahaitta juurikin Ruotsin puolen Tornionlaaksoon.



Kuva 3. Päivitetty näkymäanalyysikartta. Voimaloiden napakorkeus on 168,5 metriä ja kokonaiskorkeus 250 metriä.

Kuvassa näkymäanalyysikartta LIITE 9, sivu 8/25.

Mitä tummempi vihreä väri kartalla, sitä enemmän voimaloita tulisi näkymään.

Samaisessa liitteessä (LIITE 9, s.17(25) todetaan:

”Korkeammat voimat korostuvat arvoalueiden maisemassa matalia voimaloita enemmän ja aiheuttavat suuremman muutoksen arvoalueiden maiseman laadussa ja luonteessa. Arvoalueiden maiseman kokeminen muuttuu, kun näkymissä ovat uutena elementtinä tuulivoimat.”

Myös sähkönsiirtoa varten rakennettavat suuret voimalinjat tulevat alistamaan arvokkaita kulttuuriarvoja pahasti ja mitätöivät valtakunnallisesti arvokkaat maisema-alueet ja niiden arvostuksen. Rakentaminen ei ole sopivaa maisemalliselta kannalta. Rakentaminen vaikeuttaa luonnon- tai kulttuuriympäristön säilyttämistä.

Yhtään havainnekuvaa ei ole hakemuksessa esitetty siitä, miten voimat tulisivat näkymään

- valtakunnallisesti arvokkaaseen **Ratasjärven kulttuurimaisemaan** eikä myöskään
- **Lohijärvi-Leukumapään valtakunnallisesti arvokkaaseen maisema-alueeseen**. Puuttuu havainnekuvat tuulivoimaloiden näkymisestä myös
- **valtakunnallisesti arvokkaalle maisemanähtävyydelle Aavasaksalle** sekä
- **Ainolan valtakunnallisesti merkittävään rakennettuun kulttuuriympäristöön**.

Yhtään havainnekuvaa ei myöskään ole voimaloiden näkymisestä Ruotsin puolelle

- **Tornionjokilaakson valtakunnallisesti arvokkaaseen maisema- ja kulttuuriympäristöön**.

POIKKEAMISHAKEMUKSEN LIITTEESSÄ 9 s.16 kuitenkin myönnetään, että ne tulevat muuttamaan maisemaa, mutta uusia havainnekuvia ei ole otettu näistä alueista:

“... Tuulivoimaloiden ilmestyminen osaksi maisemakuvaa on uusi asia. Voimat ovat uusia teknisiä elementtejä suhteellisen samankaltaisena satoja vuosia säilyneessä maisemassa.”

Palovaaran alue ei kuulu Lapin Liiton vuonna 2022 selvittämiin tuulivoimarakentamiselle soveltuviin alueisiin.

Poikkeamislupahakemuksessa ei ole myöskään yhtään havainnekuvaa voimaloiden näkymisestä pimeässä, jotta lentoestevaloista saisi edes jonkinlaisen käsityksen. Ei myöskään kerrota tarkemmin lentoestevaloista. Mainitaan vain, että lentoestevalot sijoitetaan voimalatornien päälle niiden napakorkeudelle.

Näin ei kuitenkaan tulisi olemaan, sillä Traficomien ohjeistuksen mukaan niitä on laitettava tornin eri korkeuksille (kts. kuva Simon Leilisuon jäljempänä).

Liikenne- ja viestintävirasto Traficomien ohjeistus lentoestevaloihin:

https://www.traficom.fi/sites/default/files/media/file/FAQ_lentoesteet_01SEP2020.pdf

s. 4/4 Estevalon tulee näkyä kaikkiin suuntiin, joten lapojen aiheuttamien katveiden vuoksi käytännössä yksi valo ei ole riittävä vaan tarvitaan rakenteesta riippuen vähintään kaksi riittävän etäälle toisistaan sijoitettua estevalaisinta. Torniin asennettavia välitason valoja tulee olla käytännössä vähintään 4 tornin ympäri sijoitettuna. Välitason valoista tulee näkyä lähestymissuuntiin vähintään kaksi valaisinta per taso.

Alla esimerkkinä kuva Simon Leilisuolle kaavailuista voimaloista ja niiden pimeässä loistavista lentoestevaloista.



<https://www.simo.fi/wp-content/uploads/2021/12/leilisuooasjayvasuunnitelma29112021saavutettava.pdf>

Valomeri tulisi olemaan järkyttävä täällä neitseellisessä luonnonmaisemassa, jossa ei muita valonlähteitä vielä ole!

Tornionlaaksoon Suomen puolelle kaavaillaan useita eri vaiheessa olevia tuulivoimahankkeita, joista hakemuksessa on mainittu lähimpänä 25 km:n päässä oleva Reväsvaara.

Mutta lisäksi noin 10 km:n päähän Palovaarasta on suunnitteilla Mustavaaran 100 tuulivoimalan tuulivoimahanke.

Kaikki nämä hankkeet yhdessä valtaviin sähkönsiirtoreittien kanssa tulevat vaikuttamaan Tornionlaakson luonnon monimuotoisuuteen, poroelinkeinoon, matkailuun sekä asukkaiden ja matkailijoiden viihtyvyyteen pilaten peruuttamattomasti kauniin, rauhallisen ja ainutlaatuisen ympäristömme.

Tuulivoimahanke aiheuttaa merkittäviä haitallisia ympäristövaikutuksia, sillä rakennettu tuulivoima-alue yhdessä sähkönsiirtolinjojen kanssa pirstoo metsäaluetta, kaventaa ja hävittää eläinten elinalueita, katkaisee ekologisia yhteyksiä ja tuo luonnonympäristöön sinne kuulumatonta melua, valoja ja välkettä.

Ympäristöministeriön tunnustama valtakunnallisesti arvokkaan maisema- ja kulttuurialueen statuksen (18.11.2021) ja valtakunnallisesti merkittävän rakennetun kulttuuriympäristön (rky) statuksen saanut **Ratasjärvi on ainoa tällaiset statukset saanut alue Pellossa** ja siten yksi Tornionlaakson helmiä.

ELY-keskuskin on yhteysviranomaisen lausunnossaan sanonut jo 14.12.2015:

*"Kuten selostuksessa on todettu, maisemavaikutuksia voidaan lieventää pitäytymällä **145 m** korkeissa voimalatorneissa verrattuna torneihin, joiden napa on 165 m korkeudella."*

Yleiskaavan mukaisesti "Yksittäisen tuulivoimalan korkeus saa olla **enintään 230 metriä**."

Tämä ehto oli jo ennen kuin Ratasjärvi sai valtakunnallisesti arvokkaan maisema-alueen statuksen (marraskuu 2021).

Nyt wpd Finland Oy suunnittelee rakentavansa tuulivoimalat, joissa napakorkeus on 160 m tai jopa 168,5 m?

LIITE 9 s.16/25:

"Everstin piiloon voimalat näkyvät. Voimalat erottaa selvästi mutta etäisyydestä johtuen ne sulautuvat osaksi ympäröivää maisemaa."

Korulauseita, joilla ei ole mitään todellisuuspohjaa. Jättikokoiset voimalat eivät voi missään olosuhteissa sulautua maisemaan!!!



Havainnekuva Palovaaran tuulivoimapuiston kaavaselostuksesta vuodelta 2016 "Everstin piiloon" näkyvistä 230 metriä korkeista voimaloista. Nyt niiden korkeus kasvaisi 20 metriä!

Tuulivoimayhtiö ei ainakaan kunnioita tätä arvoaluetta, vaan haluaa nostaa entistä korkeammat voimalat korkeiden vaarojen päälle. Se ei ihmetytä, mutta entä Pellon kunnan päättäjät.

Melu ja välke:

Tuulivoimalan aiheuttama melutaso kasvaa samassa suhteessa kuin tuulivoimalan lavan pituus. Tuulivoimalan melu on ns. aerodynaamista melua, joka aiheutuu lavan pyörimisliikkeen kohtaamasta ilmanvastuksesta. Ilmanvastus ja sitä kautta myös melu on sitä voimakkaampaa, mitä pidemmät ja leveämmät lavat tuulivoimaloissa on. Lavan pituuden lisääminen laajentaa välkealuetta.

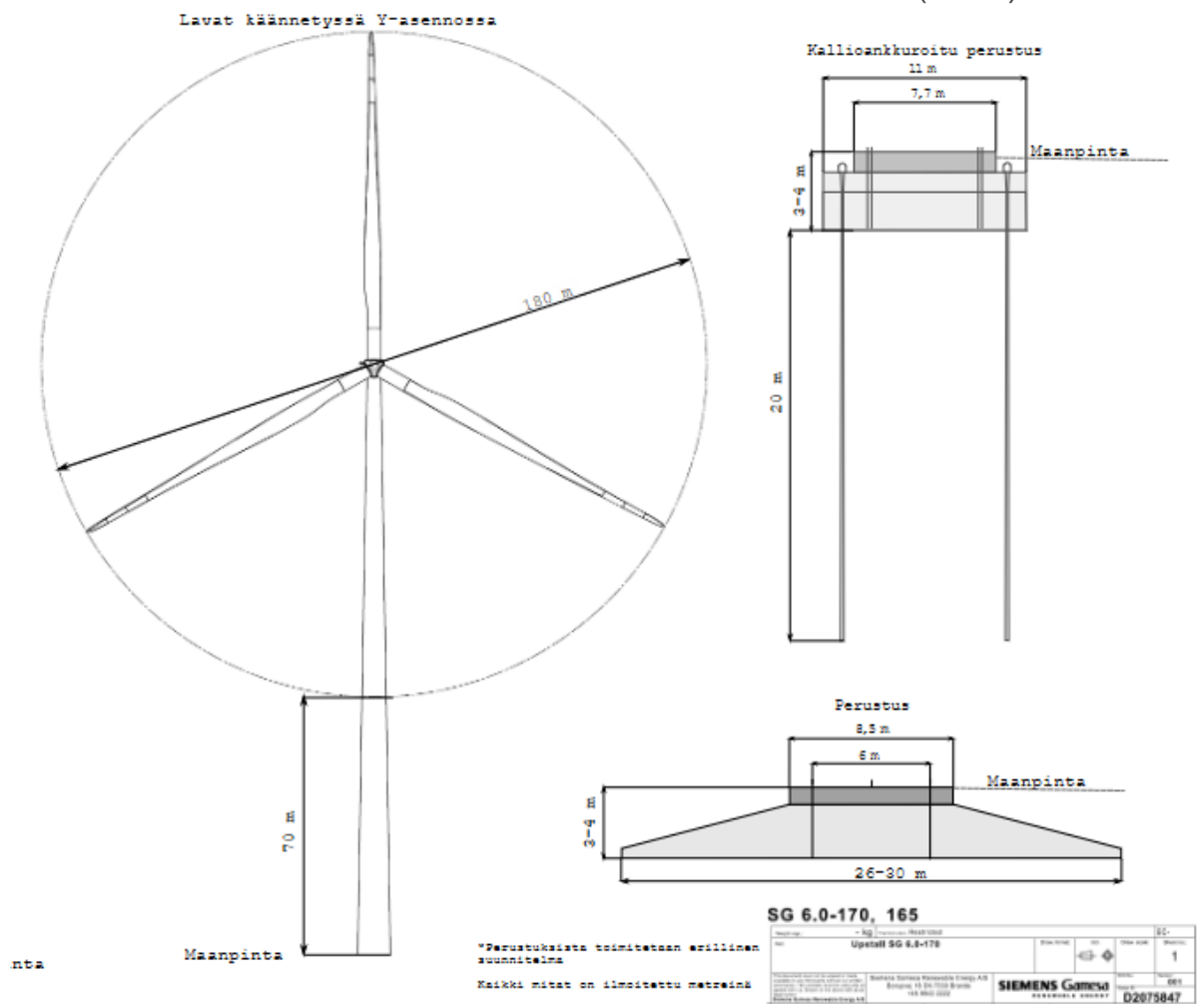
Tehdyissä melumallinnuksissa ei kerrota mitään tuulivoimalan lavan leveydestä, pelkästään lavan pituudesta. Ovatko melumallinnukset luotettavia, mikäli niistä puuttuu olennaisia tietoja? Mielestämme eivät ole.

Välkkeestä ja jokaisen tuulivoimalan oletetuista varjolaskelmista (liitteessä 9) on tehty englanniksi julkaistut laskelmat Bremenissä Saksassa 17.9.2021.

Eikö tähän poikkeamishakemukseen liitettyjen taulukoiden pitäisi olla suomeksi laadittuja, jotta EU:n saavutettavuusdirektiivi toteutuisi?

Suomessa välkkeeseen liittyen ei ole ohjearvoja (<https://www.tuulivoimalahti.fi/aiheet/osa-37.-valke.html>). Ruotsissa suositus on korkeintaan kahdeksan tuntia välkettä vuodessa ja korkeintaan 30 minuuttia päivässä altistuvassa kohteessa, esimerkiksi talossa. Tanskassa puolestaan raja-arvoksi on asetettu 10 tuntia vuodessa. Nuo ohjearvot tuntuvat ylittävän Palovaaran tuulivoimaloiden osalta, jos noista englanninkielisistä taulukoista jotain ymmärtää. Välkemääristä pitäisi olla suomenkieliset selostukset ja lisäksi ohjearvot, joita tuulivoimayhtiön on noudatettava.

PALOVAARAN TUULIVOIMALOIDEN PERUSTUKSESTA (liite 8)



Kuva perustuksista on poikkeamislupahakemuksesta.

Kuvan alla lukee: Perustuksista toimitetaan erillinen suunnitelma.
Mistä sen suunnitelman voi nähdä? Kallioankkuroitu perustus näkyy menevän 20 metrin syvyyteen maaperään.

Mielestämme hakemus on vaillinainen myös tämän suhteen, ettei perustusten selostuksista käy ilmi, kuinka monta kallioankkuroitua perustusta alueelle tulisi, mitä materiaalia ne olisivat ja miten ne olisivat yhteydessä alueen pohjavesiin.

Entäpä, onko maahan 4 metrin syvyyteen valettavalla betoniseoksella haitallisia vaikutuksia maaperään/pohjavesiin? Myös sähkönsiirtoreittien perustaminen edellyttää sen tutkimista, soveltuuko maaperä sähköpylväiden perustuksille vesiensuojelun kannalta.

Huomioitavaa on myös seuraava:

ELY on kirjoittanut näin 11.4.2022:
YVA-MENETTELYN SOVELTAMISTARVE KOSKIEN PELLON
PALOVAARAAN SUUNNITELTUA TUULIVOIMAHANKETTA JA SEN
SÄHKÖNSIIRTOA

mm. "Ehdotettu voimajohto on tarkoitus liittää Tornionlaakson Sähkö Oy:n 110 kV:n voimajohdon varteen rakennettavan sähköaseman kautta kantaverkkoon. Suunniteltu sähköasema sijaitsee Kattilakosken (12976500) muun vedenhankintaan soveltuvan pohjavesialueen, jonka pohjavedestä maatai pintavesiekosysteemi on suoraan riippuvainen (2E-luokka) koillisenpuoleisella rajalla. Lapin ELY-keskus katsoo, että lähtökohtaisesti luokitelluille pohjavesialueille ei tulisi sijoittaa muuntoasemia. Mikäli sijoituspaikalle ei kuitenkaan ole vaihtoehtoa, tulee suunnittelussa huomioida riittävien suojausten rakentaminen pohjaveden määrän ja laadun turvaamiseksi."

Onko tämän ELY-keskuksen antaman lausunnon vuoksi ryhdytty jonkinlaisiin toimenpiteisiin niin ettei pohjavesialueita vaaranneta?

Huomioitavaa myös, että maanomistajilta pakkolunastetaan minimikorvauksella näiden valtavan sähkönsiirtoreitin alle jäävät maa-alueet.

Tämä tuulivoimaprojekti sähkönsiirtoreitteineen tulisi heikentämään radikaalisti myös alueen asukkaiden metsästysmahdollisuuksia. Rakentaminen vaikeuttaa virkistystarpeen turvaamista.

Pellon kunnan kuulutus Meän Tornionlaakso -lehdessä ke 30.11.2022 on virheellinen:



Kuulutuksessa sanotaan mm:

"Maankäyttö- ja rakennuslain 173 §:n nojalla rajanaapureille varataan mahdollisuus kirjallisen huomautuksen tekemiseen yllämainitun rakennushankkeen johdosta."

Nykyisen lainsäädännön mukaan tilaisuus kirjallisen muistutuksen tekemiseen varataan huomattavasti laajemmalle joukolle (laki maankäyttö- ja rakennuslain muuttamisesta).

173 § (18.3.2016/196)

Poikkeamismenettely

Ennen poikkeamista koskevan asian ratkaisemista kunnan on varattava naapureille ja muille, joiden asumiseen, työntekoon tai muihin oloihin hanke saattaa huomattavasti vaikuttaa, tilaisuus kirjallisen muistutuksen tekemiseen.

Kuulutus on jostain syystä laadittu vanhan lain mukaan, joten se on laadittava ja julkaistava uudelleen lain edellyttämällä tavalla.

Joulukuussa 2021 tuli maankäyttö- ja rakennuslain 133 §:n 5 momentiksi lisäksi muutos, jonka mukaan **ympäristöjärjestöjä** tulee kuulla YVA:ssa olleiden tuulivoimaloiden rakennusluvista. *"Kunnan on varattava kunnan jäsenille ja osallisille tilaisuus esittää mielipiteensä lupahakemuksesta, jos hakemus koskee rakennusta hankkeessa, johon sovelletaan ympäristövaikutusten arviointimenettelystä annettua lakia."*

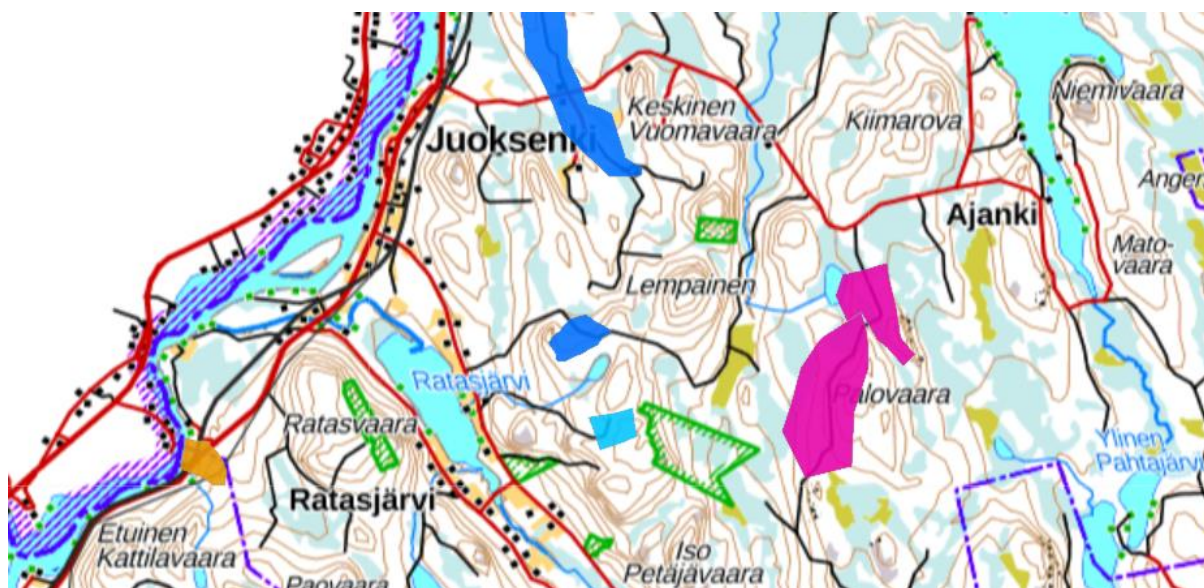
Tämä on tärkeää, koska näin voidaan valvoa, että rakennuslupa vastaa YVA:n tuloksia ja tuulivoimayleiskaavaa (esim. voimalan korkeus).

Vaadimme, että on tehtävä uusi YVA, koska Pellon Palovaaran tuulivoimahankkeen YVA-menettely on toteutettu vuosina 2014-2015 eli 8 vuotta sitten. Tässä ajassa luonnonolosuhteet, mm. euroopanmajavien, kotkien ja kalasääskien reviirit ovat voineet muuttua.

Raakkututkimukset hankealueella ovat edelleenkin keskeneräiset.

Metsähallituksen projektipäällikkö Heikki Erkinaron viestin mukaan raakkututkija Aune Veersalu kirjoitti kesällä 2022: *“Käytiin Peurajoen yläosa, mutaa, kunnes liian matala koski alkoi. Alaosaa emme ehtineet katsoa. Ajankijoki lupaavampi, siitäkkin ehdittiin yläosa.”* Heikki Erkinaro jatkaa: *”Olisi erittäin tärkeä tietää ennen kuin tänne ehditään rakentaa tuulivoimaloita ja sähkönsiirtoreittejä, ettei turmella raakkujen asuinpaikkoja.”* Raakun elinympäristöksi soveltuvat virrat ovat vähissä, mutta raakkukantoja on onnistuttu Suomessa aktiivisin toimin palauttamaan, eikä kyse ole vain raakkukannasta vaan sen luontainen elinympäristö kaloineen on saatu palautettua.

Edelliseen YVAan verrattuna myös pohjavesiluokitus on muuttunut siten, että aiemmin III-luokkaan luokiteltu pohjavesialue voimala-alueella sekä Kattilakosken pohjavesialue suunnitellun muuntoaseman läheisyydessä ovat pohjavesialueita, joiden *pohjavedestä pintavesi- tai maaekosysteemi on suoraan riippuvainen*. Nämä pohjavesialueet esitetään seuraavassa kuvassa.



Kuva syke.fi/avointieto: Purppuralla E-luokan pohjavesialue Palovaara ja Peuravaara. Vasemmalla ruskealla 2E-luokan pohjavesialue Kattilakoskella.

Koska Palovaaran tuulivoimaloiden korkeutta ja tehoa on tarkoitus kasvattaa merkittävästi, on tässä yhteydessä Espoon sopimukseen vedoten kuultava myös ruotsalaisia, joiden jokapäiväiseen elämään/elinkeinoon nämä tuulivoimalat tulisivat vaikuttamaan merkittävästi.

Tämä Palovaaran tuulivoimaloita koskeva poikkeamis- ja rakennuslupahakemus on niin merkittävä ja laaja monessakin suhteessa, että vaadimme sen käsittelyn antamista ELY-keskuksen päätettäväksi.

Pellossa 20.12.2022

Ylitornion - Pellon Luonto ry

Seija Piippola
puheenjohtaja

Saara Laivamaa
varapuheenjohtaja

Rajanaapuri

Katriina Koskela
kiinteistötunnus: 854-401-23-22 (Laurinmaa)

Poikkeamislupapäätös perusteluineen pyydetään lähettämään yhdistyksen sähköpostiosoitteeseen: ylitornio-pello@sl.fi